



中华人民共和国国家标准

GB/T 27684—2011

钛及钛合金无缝和焊接管件

Seamless and welded fittings for
titanium and titanium alloy

2011-12-30 发布

2012-10-01 实施

中华人民共和国国家质量监督检验检疫总局
中国国家标准化管理委员会 发布

前 言

本标准按照 GB/T 1.1—2009 给出的规则起草。

本标准由全国有色金属标准化技术委员会(SAC/TC 243)归口。

本标准起草单位：西部金属材料股份有限公司、宝钛集团有限公司、西北有色金属研究院。

本标准主要起草人：孙万仓、杨军红、张成、贺旭明、王剑虹、谢瑞杰、张宝军、杨永福、冯军宁、朱梅生、宋发举。

钛及钛合金无缝和焊接管件

1 范围

本标准规定了钛及钛合金无缝和焊接管件(包括弯头、异径接头、三通、活套法兰搭接头)的符号和定义、要求、试验方法、检验规则和标志、包装、运输、贮存及质量证明书与合同(或订货单)内容。

本标准适用于钛及钛合金制造的无缝和焊接管件。

2 规范性引用文件

下列文件对于本文件的应用是必不可少的。凡是注日期的引用文件,仅所注日期的版本适用于本文件。凡是不注日期的引用文件,其最新版本(包括所有的修改单)适用于本文件。

GB/T 2965 钛及钛合金棒材

GB/T 3620.1 钛及钛合金牌号和化学成分

GB/T 3621 钛及钛合金板材

GB/T 3623 钛及钛合金丝

GB/T 3624 钛及钛合金管

GB/T 3625 换热器及冷凝器用钛及钛合金管

GB/T 8180 钛及钛合金加工产品的包装、标志、运输和贮存

GB/T 9118.1 突面对焊环带颈松套钢制管法兰

GB/T 9118.2 环连接面对焊环带颈松套钢制管法兰

JB/T 4730 承压设备无损检测

JB/T 4745 钛制焊接容器

ASME B16.5—2003 管法兰和法兰管件(Pipe Flanges and Flanged Fittings)

ASME B16.9—2007 工厂制造的锻制对焊管件(Factory-Made Wrought Butt Welding Fittings)

ASME B36.10M—2004 焊接和无缝锻轧钢管(Welded and Seamless Wrought Steel Pipe)

ASME B36.19M—2004 不锈钢管(Stainless Steel Pipe)

3 符号和定义

下列符号和定义适用于本文件。

DN 米制单位管件的公称尺寸;用于管道系统元件的字母和数字组合的尺寸标识。它由字母 DN 和后跟无因次的整数数字组成。这个数字与端部连接件的孔径或外径(用 mm 表示)等特征尺寸直接相关。

PN 与管道系统元件的力学性能和尺寸特性相关、用于参考的字母和数字组合的标识。它由字母 PN 和无因次的数字组成。

NPS 英制单位管件的公称尺寸。

a 90°弯头一端面中心至另一端面的距离,180°弯头中心至端面中心的距离。

b 45°弯头中心至端面的距离。

c 三通、四通的分支出口轴线至中心体端面的距离。

- d* 弯头、等径三通和四通、管帽的坡口处外径,异径管件大端坡口处外径。
- d*₁ 异径管件小端坡口处外径。
- d*₂ 管件端部内径。
- e* 管帽(管封头)的长度。
- f* 翻边短节的长度。
- g* 翻边短节的翻边外径。
- h* 异径管长度。
- i* 焊缝对口错边量。
- k* 180°弯头端面至顶部的距离。
- m* 三通、四通本体中心线至支管断面的距离。
- n* 公差基准面。
- o* 180°弯头一端面中心至另一端面中心的距离。
- p* 90°和45°弯头形位公差。
- q* 弯头、三通及异径接头形位公差。
- r* 圆角半径。
- s* 管件的公称壁厚。
- t* 翻边短节的翻边厚度。
- u* 180°弯头形位公差。

4 要求

4.1 产品分类

4.1.1 类别及代号

管件的类别及代号见表1。

表1 管件的类别和代号

品种	类别	无缝管件代号	焊接管件代号
45°弯头	长半径	45E(L)	W45E(L)
90°弯头	长半径	90E(L)	W90E(L)
	短半径	90E(S)	W90E(S)
	长半径异径	90E(LR)	W90E(LR)
180°弯头	长半径	180E(L)	W180E(L)
	短半径	180E(S)	W180E(S)
三通	等径	T(ST)	WT(ST)
	异径	T(RE)	WT(RE)
翻边短节	长型	SE(L)	WSE(L)
	短型	SE(S)	WSE(S)
管帽		C	WC
异径管接头 (大小头)	同心	R(CO)	WR(CO)
	偏心	R(EC)	WR(EC)
四通	等径	CR(ST)	WCR(ST)
	异径	CR(RE)	WCR(RE)

4.1.2 标记示例

示例 1:公称尺寸 DN80、外径为 I 系列、壁厚等级 Sch80、材料牌号为 TA2 的 90°短半径无缝弯头,其标记为:
DN80 I-Sch80-TA2 90E(S) GB/T 27684—2011

示例 2:公称尺寸 DN300×200、外径为 II 系列、壁厚为 3.0 mm、材料牌号为 TA1 的同心异径焊接接头,其标记为:
DN300×200 II-3.0-TA1 WR(CO) GB/T 27684—2011

示例 3:公称尺寸 DN150、外径为 I 系列、壁厚等级 Sch80、材料牌号为 TA9 的 90°长半径焊接弯头,其标记为:
DN150 I-Sch80-TA9 W90E(L) GB/T 27684—2011

4.2 材料

4.2.1 用于制造钛管件的材料牌号应符合 GB/T 3620.1 的规定;板材应符合 GB/T 3621、管材应符合 GB/T 3624 或 GB/T 3625、棒材应符合 GB/T 2965、钛焊丝应符合 GB/T 3623 的规定。

4.2.2 允许采用其他钛材,但应符合相应标准的规定。

4.3 尺寸与公差

4.3.1 尺寸

4.3.1.1 管件尺寸应符合图 1~图 8 及表 2~表 9 的规定;管件端部外径为 I、II 两个系列,I 系列为英制管尺寸,II 系列为公制管尺寸。I 系列管件与连接钛管的壁厚等级见附录 A。

4.3.1.2 I 系列管件的英制尺寸表参考 ASME B16.9—2007。

4.3.1.3 由于米制单位和英制单位不能做到精确的等同,因此使用者必须分别采用两种单位制。对于尺寸为公制单位的管件,其公称尺寸用 DN 表示;对于尺寸为英制单位的管件,其公称尺寸用 NPS 表示;二者之间的对应关系见附录 A。

4.3.2 特殊尺寸

4.3.2.1 对于涉及疲劳载荷的应用情况,采购方应提供所要求的最小尺寸。

4.3.2.2 使用条件和连接结构通常决定对翻边短节的长度要求。因此订货时采购方必须明确翻边短节的类别(见表 7 注 2)。

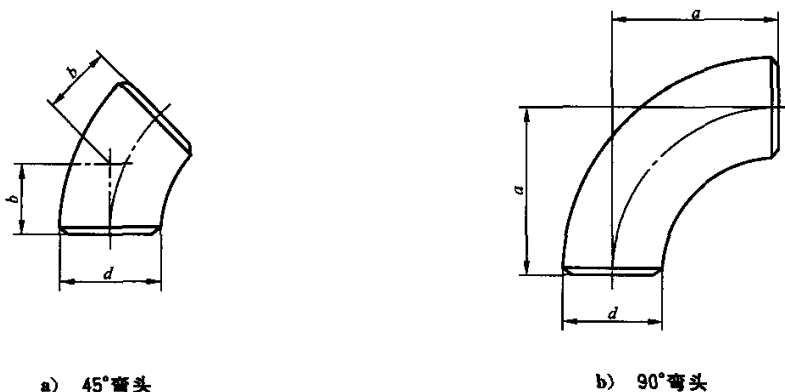


图 1 45°弯头和 90°弯头

表 2 45°弯头和 90°弯头尺寸

单位为毫米

公称尺寸 DN	坡口处外径 d		中心至端面		
			45°弯头 b	90°弯头 a	
	I 系列	II 系列	长半径	长半径	短半径
15	21.3	18	16	38	—
20	26.7	25	19	38	—
25	33.4	32	22	38	25
32	42.2	38	25	48	32
40	48.3	45	29	57	38
50	60.3	57	35	76	51
65	73.0	76	44	95	64
80	88.9	89	51	114	76
90	101.6	—	57	133	89
100	114.3	108	64	152	102
125	141.3	133	79	190	127
150	168.3	159	95	229	152
200	219.1	219	127	305	203
250	273.0	273	159	381	254
300	323.8	325	190	457	305
350	355.6	377	222	533	356
400	406.4	426	254	610	406
450	457	480	286	686	457
500	508	530	318	762	508
550	559	—	343	838	559
600	610	630	381	914	610
650	660	—	406	991	—
700	711	720	438	1 067	—
750	762	—	470	1 143	—
800	813	820	502	1 219	—
850	864	—	533	1 295	—
900	914	920	565	1 372	—
950	965	—	600	1 448	—
1 000	1 016	1 020	632	1 524	—
1 050	1 067	—	660	1 600	—
1 100	1 118	1 120	695	1 676	—
1 150	1 168	—	727	1 753	—
1 200	1 219	1 220	759	1 829	—

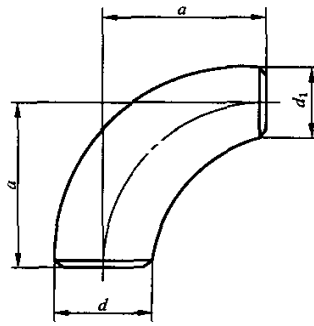


图 2 90°长半径异径弯头

表 3 90°长半径异径弯头尺寸

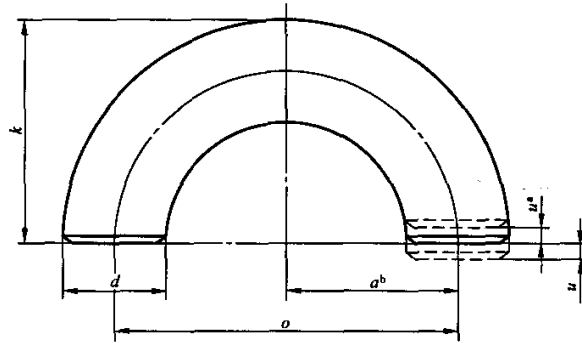
单位为毫米

公称尺寸 DN	坡口处外径				中心至端面 <i>a</i>
	大端 <i>d</i>		小端 <i>d</i> ₁		
	I 系列	II 系列	I 系列	II 系列	
50×40	60.3	57	48.3	45	76
50×32	60.3	57	42.2	38	76
50×25	60.3	57	33.4	32	76
65×50	73.0	76	60.3	57	95
65×40	73.0	76	48.3	45	95
65×32	73.0	76	42.2	38	95
80×65	88.9	89	73.0	76	114
80×50	88.9	89	60.3	57	114
80×40	88.9	89	48.3	45	114
90×80	101.6	—	88.9	—	133
90×65	101.6	—	73.0	—	133
90×50	101.6	—	60.3	—	133
100×90	114.3	—	101.6	—	152
100×80	114.3	108	88.9	89	152
100×65	114.3	108	73.0	76	152
100×50	114.3	108	60.3	57	152
125×100	141.3	133	114.3	108	190
125×90	141.3	—	101.6	—	190
125×80	141.3	133	88.9	89	190
125×65	141.3	133	73.0	76	190
150×125	168.3	159	141.3	133	229
150×100	168.3	159	114.3	108	229
150×90	168.3	—	101.6	—	229

表 3 (续)

单位为毫米

公称尺寸 DN	坡口处外径				中心至端面 <i>a</i>
	大端 <i>d</i>		小端 <i>d₁</i>		
	I 系列	II 系列	I 系列	II 系列	
150×80	168.3	159	88.9	89	229
200×150	219.1	219	168.3	159	305
200×125	219.1	219	141.3	133	305
200×100	219.1	219	114.3	108	305
250×200	273.0	273	219.1	219	381
250×150	273.0	273	168.3	159	381
250×125	273.0	273	141.3	133	381
300×250	323.8	325	273.0	273	457
300×200	323.8	325	219.1	219	457
300×150	323.8	325	168.3	159	457
350×300	355.6	377	323.8	325	533
350×250	355.6	377	273.0	273	533
350×200	355.6	377	219.1	219	533
400×350	406.4	426	355.6	377	610
400×300	406.4	426	323.8	325	610
400×250	406.4	426	273.0	273	610
450×400	457	480	406.4	426	686
450×350	457	480	355.6	377	686
450×300	457	480	323.8	325	686
450×250	457	480	273.0	273	686
500×450	508	530	457	480	762
500×400	508	530	406.4	426	762
500×350	508	530	355.6	377	762
500×300	508	530	323.8	325	762
500×250	508	530	273.0	273	762
600×550	610	—	559	—	914
600×500	610	630	508	530	914
600×450	610	630	457	480	914
600×400	610	630	406.4	426	914
600×350	610	630	355.6	377	914
600×300	610	630	323.8	325	914



^a 端部错边 u 的公差见表 10。

^b 尺寸 a 等于尺寸 o 的一半。

图 3 180°弯头

表 4 180°弯头尺寸

单位为毫米

公称尺寸 DN	坡口处外径 d		中心至中心 o		背部至端面 k			
	I 系列	II 系列	长半径	短半径	长半径		短半径	
					I 系列	II 系列	I 系列	II 系列
15	21.3	18	76	—	48	47	—	—
20	26.7	25	76	—	51	51	—	—
25	33.4	32	76	51	56	54	41	41
32	42.2	38	95	64	70	67	52	51
40	48.3	45	114	76	83	80	62	61
50	60.3	57	152	102	106	105	81	79
65	73.0	76	190	127	132	133	100	102
80	88.9	89	229	152	159	159	121	121
90	101.6	—	267	178	184	—	140	—
100	114.3	108	305	203	210	206	159	156
125	141.3	133	381	254	262	257	197	194
150	168.3	159	457	305	313	308	237	232
200	219.1	219	610	406	414	414	313	313
250	273.0	273	762	508	518	518	391	391
300	323.8	325	914	610	619	620	467	467
350	355.6	377	1 067	711	711	722	533	544
400	406.4	426	1 219	813	813	823	610	619
450	457	480	1 372	914	914	925	686	697
500	508	530	1 524	1 016	1 016	1 026	762	773
550	559	—	1 676	1 118	1 118	—	838	—
600	610	630	1 829	1 219	1 219	1 229	914	925

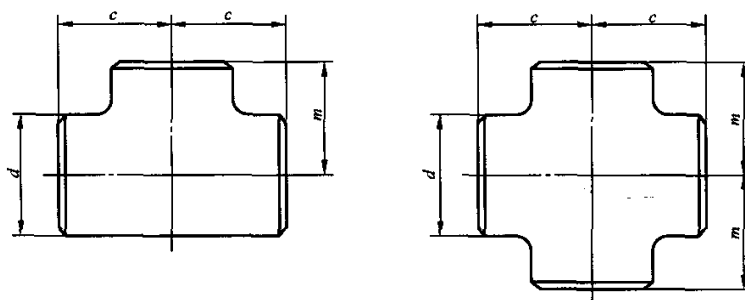


图 4 等径三通和四通

表 5 等径三通和四通尺寸

单位为毫米

公称尺寸 DN	坡口处外径 d		中心至端面	
	I 系列	II 系列	管程 c	出口* m
15	21.3	18	25	25
20	26.7	25	29	29
25	33.4	32	38	38
32	42.2	38	48	48
40	48.3	45	57	57
50	60.3	57	64	64
65	73.0	76	76	76
80	88.9	89	86	86
90	101.6	—	95	95
100	114.3	108	105	105
125	141.3	133	124	124
150	168.3	159	143	143
200	219.1	219	178	178
250	273.0	273	216	216
300	323.8	325	254	254
350	355.6	377	279	279
400	406.4	426	305	305
450	457	480	343	343
500	508	530	381	381
550	559	—	419	419
600	610	630	432	432
650	660	—	495	495
700	711	720	521	521
750	762	—	559	559

表 5 (续)

单位为毫米

公称尺寸 DN	坡口处外径 d		中心至端面	
	I 系列	II 系列	管程 c	出口* m
800	813	820	597	597
850	864	—	635	635
900	914	920	673	673
950	965	—	711	711
1 000	1 016	1 020	749	749
1 050	1 067	—	762	711
1 100	1 118	1 120	813	762
1 150	1 168	—	851	800
1 200	1 219	1 220	889	838

* 适用于 DN600 及其以下的四通, DN650 及其以上的三通和四通, 推荐采用出口尺寸 m 。

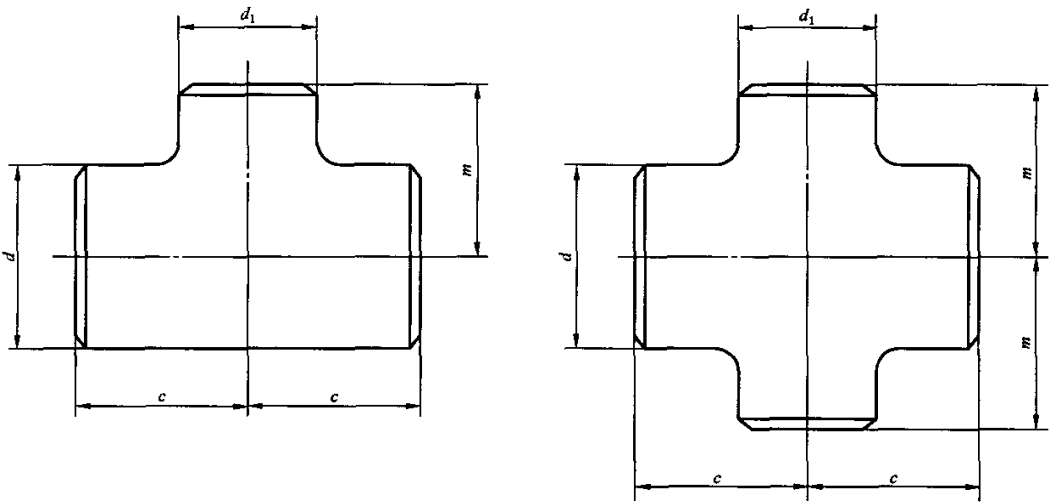


图 5 异径三通和四通

表 6 异径三通和四通尺寸

单位为毫米

公称尺寸 DN	坡口处外径				中心至端面	
	管程 d		出口 d_1		管程 c	出口* m
	I 系列	II 系列	I 系列	II 系列		
15×15×10	21.3	18	17.3	14	25	25
15×15×8	21.3	18	13.7	10	25	25
20×20×15	26.7	25	21.3	18	29	29

表 6 (续)

单位为毫米

公称尺寸 DN	坡口处外径				中心至端面	
	管程 d		出口 d_1		管程 c	出口 ^a m
	I 系列	II 系列	I 系列	II 系列		
20×20×10	26.7	25	17.3	14	29	29
25×25×20	33.4	32	26.7	25	38	38
25×25×15	33.4	32	21.3	18	38	38
32×32×25	42.2	38	33.4	32	48	48
32×32×20	42.2	38	26.7	25	48	48
32×32×15	42.2	38	21.3	18	48	48
40×40×32	48.3	45	42.2	38	57	57
40×40×25	48.3	45	33.4	32	57	57
40×40×20	48.3	45	26.7	25	57	57
40×40×15	48.3	45	21.3	18	57	57
50×50×40	60.3	57	48.3	45	64	60
50×50×32	60.3	57	42.2	38	64	57
50×50×25	60.3	57	33.4	32	64	51
50×50×20	60.3	57	26.7	25	64	44
65×65×50	73.0	76	60.3	57	76	70
65×65×40	73.0	76	48.3	45	76	67
65×65×32	73.0	76	42.2	38	76	64
65×65×25	73.0	76	33.4	32	76	57
80×80×65	88.9	89	73.0	76	86	83
80×80×50	88.9	89	60.3	57	86	76
80×80×40	88.9	89	48.3	45	86	73
80×80×32	88.9	89	42.2	38	86	70
90×90×80	101.6	—	88.9	—	95	92
90×90×65	101.6	—	73.0	—	95	89
90×90×50	101.6	—	60.3	—	95	83
90×90×40	101.6	—	48.3	—	95	79
100×100×90	114.3	—	101.6	—	105	102
100×100×80	114.3	108	88.9	89	105	98
100×100×65	114.3	108	73.0	76	105	95
100×100×50	114.3	108	60.3	57	105	89
100×100×40	114.3	108	48.3	45	105	86
125×125×100	141.3	133	114.3	108	124	117

表 6 (续)

单位为毫米

公称尺寸 DN	坡口处外径				中心至端面	
	管程 d		出口 d_1		管程 c	出口 ^a m
	I 系列	II 系列	I 系列	II 系列		
125×125×90	141.3	—	101.6	—	124	114
125×125×80	141.3	133	88.9	89	124	111
125×125×65	141.3	133	73.0	76	124	108
125×125×50	141.3	133	60.3	57	124	105
150×150×125	168.3	159	141.3	133	143	137
150×150×100	168.3	159	114.3	108	143	130
150×150×90	168.3	—	101.6	—	143	127
150×150×80	168.3	159	88.9	89	143	124
150×150×65	168.3	159	73.0	76	143	121
200×200×150	219.1	219	168.3	159	178	168
200×200×125	219.1	219	141.3	133	178	162
200×200×100	219.1	219	114.3	108	178	156
200×200×90	219.1	—	101.6	—	178	152
250×250×200	273.0	273	219.1	219	216	203
250×250×150	273.0	273	168.3	159	216	194
250×250×125	273.0	273	141.3	133	216	191
250×250×100	273.0	273	114.3	108	216	184
300×300×250	323.8	325	273.0	273	254	241
300×300×200	323.8	325	219.1	219	254	229
300×300×150	323.8	325	168.3	159	254	219
300×300×125	323.8	325	141.3	133	254	216
350×350×300	355.6	377	323.8	325	279	270
350×350×250	355.6	377	273.0	273	279	257
350×350×200	355.6	377	219.1	219	279	248
350×350×150	355.6	377	168.3	159	279	238
400×400×350	406.4	426	355.6	377	305	305
400×400×300	406.4	426	323.8	325	305	295
400×400×250	406.4	426	273.0	273	305	283
400×400×200	406.4	426	219.1	219	305	273
400×400×150	406.4	426	168.3	159	305	264
450×450×400	457	480	406.4	426	343	330
450×450×350	457	480	355.6	377	343	330

表 6 (续)

单位为毫米

公称尺寸 DN	坡口处外径				中心至端面	
	管程 d		出口 d_1		管程 c	出口 ^a m
	I 系列	II 系列	I 系列	II 系列		
450×450×300	457	480	323.8	325	343	321
450×450×250	457	480	273.0	273	343	308
450×450×200	457	480	219.1	219	343	298
500×500×450	508	530	457	480	381	368
500×500×400	508	530	406.4	426	381	356
500×500×350	508	530	355.6	377	381	356
500×500×300	508	530	323.8	325	381	346
500×500×250	508	530	273.0	273	381	333
500×500×200	508	530	219.1	219	381	324
550×550×500	559	—	508	—	419	406
550×550×450	559	—	457	—	419	394
550×550×400	559	—	406.4	—	419	381
550×550×350	559	—	355.6	—	419	381
550×550×300	559	—	323.8	—	419	371
550×550×250	559	—	273.0	—	419	359
600×600×550	610	—	559	—	432	432
600×600×500	610	630	508	530	432	432
600×600×450	610	630	457	480	432	419
600×600×400	610	630	406.4	426	432	406
600×600×350	610	630	355.6	377	432	406
600×600×300	610	630	323.8	325	432	397
600×600×250	610	630	273.0	273	432	384
650×650×600	660	—	610	—	495	483
650×650×550	660	—	559	—	495	470
650×650×500	660	—	508	—	495	457
650×650×450	660	—	457	—	495	444
650×650×400	660	—	406.4	—	495	432
650×650×350	660	—	355.6	—	495	432
650×650×300	660	—	323.8	—	495	422
700×700×650	711	—	660	—	521	521
700×700×600	711	720	610	630	521	508
700×700×550	711	—	559	—	521	495

表 6 (续)

单位为毫米

公称尺寸 DN	坡口处外径				中心至端面	
	管程 d		出口 d_1		管程 c	出口 ^a m
	I 系列	II 系列	I 系列	II 系列		
700×700×500	711	720	508	530	521	483
700×700×450	711	720	457	480	521	470
700×700×400	711	720	406.4	426	521	457
700×700×350	711	720	355.6	377	521	457
700×700×300	711	720	323.8	325	521	448
750×750×700	762	—	711	—	559	546
750×750×650	762	—	660	—	559	546
750×750×600	762	—	610	—	559	533
750×750×550	762	—	559	—	559	521
750×750×500	762	—	508	—	559	508
750×750×450	762	—	457	—	559	495
750×750×400	762	—	406.4	—	559	483
750×750×350	762	—	355.6	—	559	483
750×750×300	762	—	323.8	—	559	473
750×750×250	762	—	273.0	—	559	460
800×800×750	813	—	762	—	597	584
800×800×700	813	820	711	720	597	572
800×800×650	813	—	660	—	597	572
800×800×600	813	820	610	630	597	559
800×800×550	813	—	559	—	597	546
800×800×500	813	820	508	530	597	533
800×800×450	813	820	457	480	597	521
800×800×400	813	820	406.4	426	597	508
800×800×350	813	820	355.6	377	597	508
850×850×800	864	—	813	—	635	622
850×850×750	864	—	762	—	635	610
850×850×700	864	—	711	—	635	597
850×850×650	864	—	660	—	635	597
850×850×600	864	—	610	—	635	584
850×850×550	864	—	559	—	635	572
850×850×500	864	—	508	—	635	559
850×850×450	864	—	457	—	635	546

表 6 (续)

单位为毫米

公称尺寸 DN	坡口处外径				中心至端面	
	管程 d		出口 d_1		管程 c	出口 ^a m
	I 系列	II 系列	I 系列	II 系列		
850×850×400	864	—	406.4	—	635	533
900×900×850	914	—	864	—	673	660
900×900×800	914	920	813	820	673	648
900×900×750	914	—	762	—	673	635
900×900×700	914	920	711	720	673	622
900×900×650	914	—	660	—	673	622
900×900×600	914	920	610	630	673	610
900×900×550	914	—	559	—	673	597
900×900×500	914	920	508	530	673	584
900×900×450	914	920	457	480	673	572
900×900×400	914	920	406.4	426	673	559
950×950×900	965	—	914	—	711	711
950×950×850	965	—	864	—	711	698
950×950×800	965	—	813	—	711	686
950×950×750	965	—	762	—	711	673
950×950×700	965	—	711	—	711	648
950×950×650	965	—	660	—	711	648
950×950×600	965	—	610	—	711	635
950×950×550	965	—	559	—	711	622
950×950×500	965	—	508	—	711	610
950×950×450	965	—	457	—	711	597
1 000×1 000×950	1 016	—	965	—	749	749
1 000×1 000×900	1 016	1 020	914	920	749	737
1 000×1 000×850	1 016	—	864	—	749	724
1 000×1 000×800	1 016	1 020	813	820	749	711
1 000×1 000×750	1 016	—	762	—	749	698
1 000×1 000×700	1 016	1 020	711	720	749	673
1 000×1 000×650	1 016	—	660	—	749	673
1 000×1 000×600	1 016	1 020	610	630	749	660
1 000×1 000×550	1 016	—	559	—	749	648
1 000×1 000×500	1 016	1 020	508	530	749	635
1 000×1 000×450	1 016	1 020	457	480	749	622

表 6 (续)

单位为毫米

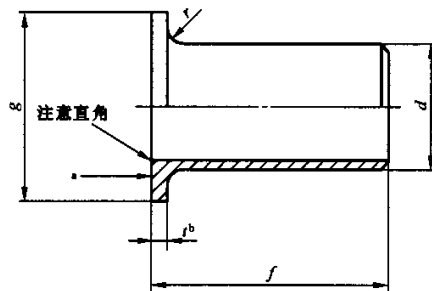
公称尺寸 DN	坡口处外径				中心至端面	
	管程 d		出口 d_1		管程 c	出口 ^a m
	I 系列	II 系列	I 系列	II 系列		
1 050×1 050×1 000	1 067	—	1 016	—	762	711
1 050×1 050×950	1 067	—	965	—	762	711
1 050×1 050×900	1 067	—	914	—	762	711
1 050×1 050×850	1 067	—	864	—	762	711
1 050×1 050×800	1 067	—	813	—	762	711
1 050×1 050×750	1 067	—	762	—	762	711
1 050×1 050×700	1 067	—	711	—	762	698
1 050×1 050×650	1 067	—	660	—	762	698
1 050×1 050×600	1 067	—	610	—	762	660
1 050×1 050×550	1 067	—	559	—	762	660
1 050×1 050×500	1 067	—	508	—	762	660
1 050×1 050×450	1 067	—	457	—	762	648
1 050×1 050×400	1 067	—	406.4	—	762	635
1 100×1 100×1 050	1 118	—	1 067	—	813	762
1 100×1 100×1 000	1 118	1 120	1 016	1 020	813	749
1 100×1 100×950	1 118	—	965	—	813	737
1 100×1 100×900	1 118	1 120	914	920	813	724
1 100×1 100×850	1 118	—	864	—	813	724
1 100×1 100×800	1 118	1 120	813	820	813	711
1 100×1 100×750	1 118	—	762	—	813	711
1 100×1 100×700	1 118	1 120	711	720	813	698
1 100×1 100×650	1 118	—	660	—	813	698
1 100×1 100×600	1 118	1 120	610	630	813	698
1 100×1 100×550	1 118	—	559	—	813	686
1 100×1 100×500	1 118	1 120	508	530	813	686
1 150×1 150×1 100	1 168	—	1 118	—	851	800
1 150×1 150×1 050	1 168	—	1 067	—	851	787
1 150×1 150×1 000	1 168	—	1 016	—	851	775
1 150×1 150×950	1 168	—	965	—	851	762
1 150×1 150×900	1 168	—	914	—	851	762
1 150×1 150×850	1 168	—	864	—	851	749
1 150×1 150×800	1 168	—	813	—	851	749

表 6 (续)

单位为毫米

公称尺寸 DN	坡口处外径				中心至端面	
	管程 d		出口 d_1		管程 c	出口 ^a m
	I 系列	II 系列	I 系列	II 系列		
1 150×1 150×750	1 168	—	762	—	851	737
1 150×1 150×700	1 168	—	711	—	851	737
1 150×1 150×650	1 168	—	660	—	851	737
1 150×1 150×600	1 168	—	610	—	851	724
1 150×1 150×550	1 168	—	559	—	851	724
1 200×1 200×1 150	1 219	—	1 168	—	889	838
1 200×1 200×1 100	1 219	1 220	1 118	1 120	889	838
1 200×1 200×1 050	1 219	—	1 067	—	889	813
1 200×1 200×1 000	1 219	1 220	1 016	1 020	889	813
1 200×1 200×950	1 219	—	965	—	889	813
1 200×1 200×900	1 219	1 220	914	920	889	787
1 200×1 200×850	1 219	—	864	—	889	787
1 200×1 200×800	1 219	1 220	813	820	889	787
1 200×1 200×750	1 219	—	762	—	889	762
1 200×1 200×700	1 219	1 220	711	720	889	762
1 200×1 200×650	1 219	—	660	—	889	762
1 200×1 200×600	1 219	1 220	610	630	889	737
1 200×1 200×550	1 219	—	559	—	889	737

^a DN350 及其以上的三通和四通,推荐采用出口尺寸 m 。



- ^a 密封面表面粗糙度应符合相应法兰标准的规定。
- ^b 翻边的厚度 t 应不小于钛管公称壁厚。最大公差见表 10。

图 6 翻边短节

表 7 翻边短节尺寸

单位为毫米

公称尺寸 DN	坡口处外径 d		翻边短节长度 ^{a,b} f		圆角半径 ^c r	翻边 外径 ^d g
	max	min	长型	短型		
15	22.8	20.5	76	51	3	35
20	28.1	25.9	76	51	3	43
25	35.0	32.6	102	51	3	51
32	43.6	41.4	102	51	5	64
40	49.9	47.5	102	51	6	73
50	62.4	59.5	152	64	8	92
65	75.3	72.2	152	64	8	105
80	91.3	88.1	152	64	10	127
90	104.0	100.8	152	76	10	140
100	116.7	113.5	152	76	11	157
125	144.3	140.5	203	76	11	186
150	171.3	167.5	203	89	13	216
200	222.1	218.3	203	102	13	270
250	277.2	272.3	254	127	13	324
300	328.0	323.1	254	152	13	381
350	359.9	354.8	305	152	13	413
400	411.0	405.6	305	152	13	470
450	462	456	305	152	13	533
500	514	507	305	152	13	584
550	565	558	305	152	13	641
600	616	609	305	152	13	692

注 1: 公差见表 10。

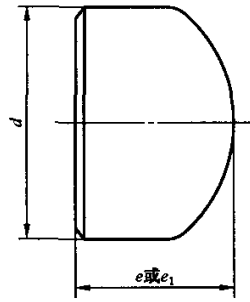
注 2: 使用条件和连接结构通常决定对短节的长度要求, 因此, 在订货时采购方必须规定是长型或短型短节。

^a 当短型翻边短节用于 PN50 和 PN110 的较大法兰以及大于等于 PN150 的大部分规格的法兰时, 或当长型翻边短节用于 PN260 和 PN420 的较大法兰时, 为了避免法兰影响焊接, 有时需要增加接管的长度。长度增加量由制造商与采购方双方协商。

^b 当采用榫槽面和凹凸面密封时, 必须增加搭接边的厚度。增加厚度应附加(不包括)在基本长度 f 上。

^c 这些尺寸应与 GB/T 9118.1~9118.2 或 ASME B16.5—2004 中的松套法兰的圆角半径相符合。

^d 该尺寸与 ASME B16.5—2004 中表示的标准机加工面相符合。搭接边的背面应进行机加工, 使其与安装表面一致。当采用环连接密封面时, 使用 ASME B16.5—2004 中给出的尺寸 K 。



说明：管帽的形状应为椭圆形，并应符合相应国家标准或行业标准中给定的形状要求。

图 7 管帽

表 8 管帽尺寸

单位为毫米

公称尺寸 DN	坡口处外径 d		长度 e	长度 e 时 极限壁厚	长度 ^a e_1
	I 系列	II 系列			
15	21.3	18	25	4.57	25
20	26.7	25	25	3.81	25
25	33.4	32	38	4.57	38
32	42.2	38	38	4.83	38
40	48.3	45	38	5.08	38
50	60.3	57	38	5.59	44
65	73.0	76	38	7.11	51
80	88.9	89	51	7.62	64
90	101.6	—	64	8.13	76
100	114.3	108	64	8.64	76
125	141.3	133	76	9.65	89
150	168.3	159	89	10.92	102
200	219.1	219	102	12.70	127
250	273.0	273	127	12.70	152
300	323.8	325	152	12.70	178
350	355.6	377	165	12.70	191
400	406.4	426	178	12.70	203
450	457	480	203	12.70	229
500	508	530	229	12.70	254
550	559	—	254	12.70	254
600	610	630	267	12.70	305
650	660	—	267	—	—
700	711	720	267	—	—

表 8 (续)

单位为毫米

公称尺寸 DN	坡口处外径 d		长度 e	长度 e 时 极限壁厚	长度 ^a e_1
	I 系列	II 系列			
750	762	—	267	—	—
800	813	820	267	—	—
850	864	—	267	—	—
900	914	920	267	—	—
950	965	—	305	—	—
1 000	1 016	1 020	305	—	—
1 050	1 067	—	305	—	—
1 100	1 118	1 120	343	—	—
1 150	1 168	—	343	—	—
1 200	1 219	1 220	343	—	—

^a DN600 及其以下的管帽,当厚度大于“长度 e 时极限壁厚”栏中所列值时,应选用长度 e_1 栏中尺寸。

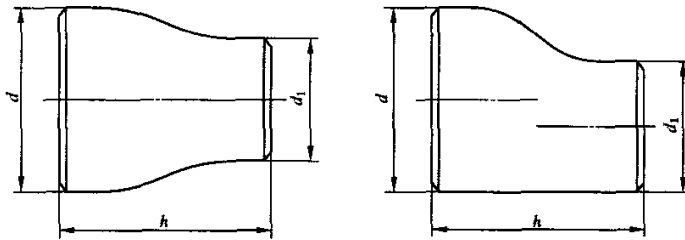


图 8 异径管接头

表 9 异径管接头尺寸

单位为毫米

公称尺寸 DN	坡口处外径				异径管长度 h
	大端 d		小端 d_1		
	I 系列	II 系列	I 系列	II 系列	
20×15	26.7	25	21.3	18	38
20×10	26.7	25	17.3	14	38
25×20	33.4	32	26.7	25	51
25×15	33.4	32	21.3	18	51
32×25	42.2	38	33.4	32	51
32×20	42.2	38	26.7	25	51
32×15	42.2	38	21.3	18	51
40×32	48.3	45	42.2	38	64
40×25	48.3	45	33.4	32	64

表 9 (续)

单位为毫米

公称尺寸 DN	坡口处外径				异径管长度 h
	大端 d		小端 d_1		
	I 系列	II 系列	I 系列	II 系列	
40×20	48.3	45	26.7	25	64
40×15	48.3	45	21.3	18	64
50×40	60.3	57	48.3	45	76
50×32	60.3	57	42.2	38	76
50×25	60.3	57	33.4	32	76
50×20	60.3	57	26.7	25	76
65×50	73.0	76	60.3	57	89
65×40	73.0	76	48.3	45	89
65×32	73.0	76	42.2	38	89
65×25	73.0	76	33.4	32	89
80×65	88.9	89	73.0	76	89
80×50	88.9	89	60.3	57	89
80×40	88.9	89	48.3	45	89
80×32	88.9	89	42.2	38	89
90×80	101.6	—	88.9	—	102
90×65	101.6	—	73.0	—	102
90×50	101.6	—	60.3	—	102
90×40	101.6	—	48.3	—	102
90×32	101.6	—	42.2	—	102
100×90	114.3	—	101.6	—	102
100×80	114.3	108	88.9	89	102
100×65	114.3	108	73.0	76	102
100×50	114.3	108	60.3	57	102
100×40	114.3	108	48.3	45	102
125×100	141.3	133	114.3	108	127
125×90	141.3	—	101.6	—	127
125×80	141.3	133	88.9	89	127
125×65	141.3	133	73.0	76	127
125×50	141.3	133	60.3	57	127
150×125	168.3	159	141.3	133	140

表 9 (续)

单位为毫米

公称尺寸 DN	坡口处外径				异径管长度 h
	大端 d		小端 d_1		
	I 系列	II 系列	I 系列	II 系列	
150×100	168.3	159	114.3	108	140
150×90	168.3	—	101.6	—	140
150×80	168.3	159	88.9	89	140
150×65	168.3	159	73.0	76	140
200×150	219.1	219	168.3	159	152
200×125	219.1	219	141.3	133	152
200×100	219.1	219	114.3	108	152
200×90	219.1	—	101.6	—	152
250×200	273.0	273	219.1	219	178
250×150	273.0	273	168.3	159	178
250×125	273.0	273	141.3	133	178
250×100	273.0	273	114.3	108	178
300×250	323.8	325	273.0	273	203
300×200	323.8	325	219.1	219	203
300×150	323.8	325	168.3	159	203
300×125	323.8	325	141.3	133	203
350×300	355.6	377	323.8	325	330
350×250	355.6	377	273.0	273	330
350×200	355.6	377	219.1	219	330
350×150	355.6	377	168.3	159	330
400×350	406.4	426	355.6	377	356
400×300	406.4	426	323.8	325	356
400×250	406.4	426	273.0	273	356
400×200	406.4	426	219.1	219	356
450×400	457	480	406.4	426	381
450×350	457	480	355.6	377	381
450×300	457	480	323.8	325	381
450×250	457	480	273.0	273	381
500×450	508	530	457	480	508
500×400	508	530	406.4	426	508

表 9 (续)

单位为毫米

公称尺寸 DN	坡口处外径				异径管长度 h
	大端 d		小端 d_1		
	I 系列	II 系列	I 系列	II 系列	
500×350	508	530	355.6	377	508
500×300	508	530	323.8	325	508
550×500	559	—	508	—	508
550×450	559	—	457	—	508
550×400	559	—	406.4	—	508
550×350	559	—	355.6	—	508
600×550	610	—	559	—	508
600×500	610	630	508	530	508
600×450	610	630	457	480	508
600×400	610	630	406.4	426	508
650×600	660	—	610	—	610
650×550	660	—	559	—	610
650×500	660	—	508	—	610
650×450	660	—	457	—	610
700×650	711	—	660	—	610
700×600	711	720	610	630	610
700×500	711	720	508	530	610
700×450	711	720	457	480	610
750×700	762	720	711	720	610
750×650	762	—	660	—	610
750×600	762	720	610	630	610
750×500	762	720	508	530	610
800×750	813	—	762	—	610
800×700	813	820	711	720	610
800×650	813	—	660	—	610
800×600	813	820	610	630	610
850×800	864	—	813	—	610
850×750	864	—	762	—	610
850×650	864	—	660	—	610
850×600	864	—	610	—	610

表 9 (续)

单位为毫米

公称尺寸 DN	坡口处外径				异径管长度 h
	大端 d		小端 d_1		
	I 系列	II 系列	I 系列	II 系列	
900×850	914	—	864	—	610
900×800	914	920	813	820	610
900×750	914	—	762	—	610
900×650	914	—	660	—	610
900×600	914	920	610	630	610
950×900	965	—	914	—	610
950×850	965	—	864	—	610
950×800	965	—	813	—	610
950×750	965	—	762	—	610
950×700	965	—	711	—	610
950×650	965	—	660	—	610
1 000×950	1 016	—	965	—	610
1 000×900	1 016	1 020	914	920	610
1 000×850	1 016	—	864	—	610
1 000×800	1 016	1 020	813	820	610
1 000×750	1 016	—	762	—	610
1 050×1 000	1 067	—	1 016	—	610
1 050×950	1 067	—	965	—	610
1 050×900	1 067	—	914	—	610
1 050×850	1 067	—	864	—	610
1 050×800	1 067	—	813	—	610
1 050×750	1 067	—	762	—	610
1 100×1 050	1 118	—	1 067	—	610
1 100×1 000	1 118	1 120	1 016	1 020	610
1 100×950	1 118	—	965	—	610
1 100×900	1 118	1 120	914	920	610
1 150×1 100	1 168	—	1 118	—	711
1 150×1 050	1 168	—	1 067	—	711
1 150×1 000	1 168	—	1 016	—	711
1 150×950	1 168	—	965	—	711
1 200×1 150	1 219	—	1 168	—	711
1 200×1 100	1 219	1 220	1 118	1 120	711

表 9 (续)

单位为毫米

公称尺寸 DN	坡口处外径				异径管长度 <i>h</i>
	大端 <i>d</i>		小端 <i>d₁</i>		
	I 系列	II 系列	I 系列	II 系列	
1 200×1 050	1 219	—	1 067	—	711
1 200×1 000	1 219	1 220	1 016	1 020	711

注：不禁止使用带“钟形”异径接头。

4.3.3 公差

管件的尺寸偏差和形位公差见图 9 和表 10。

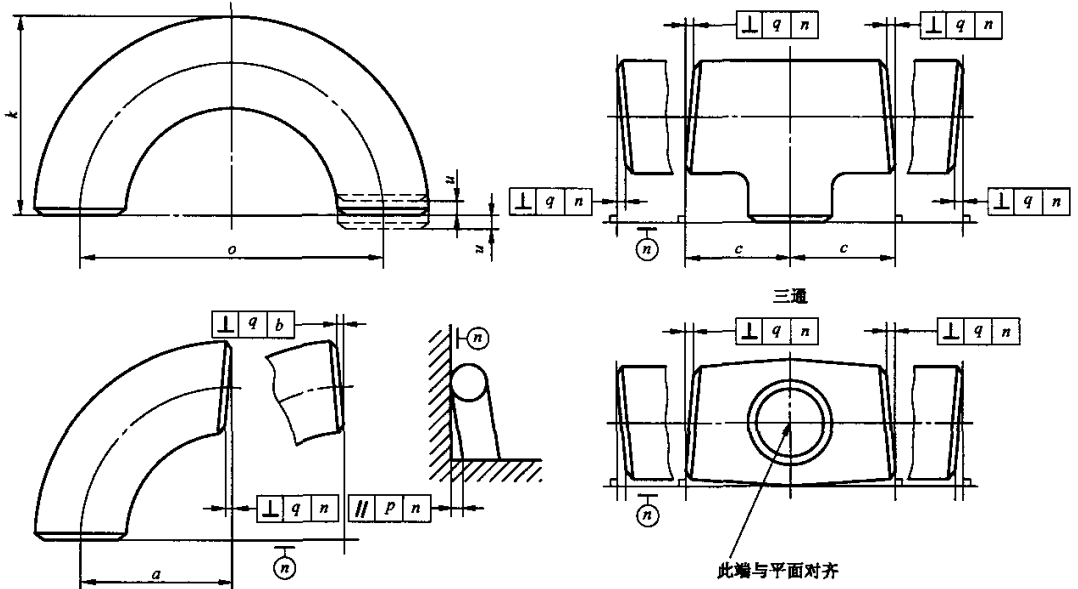


图 9 公差简图

4.4 焊缝

4.4.1 管件上焊缝位置应符合下列要求：

- a) 对弯头、异径接头和三通，当 $DN \leq 450$ 时，其本体上宜有一条纵焊缝；当 $DN \geq 500$ 时，其本体上可有多条或两条以上的纵焊缝；
- b) 管件焊缝位置见图 10。当采用两条以上焊缝时，焊缝的位置应符合 JB/T 4745 的相关要求；
- c) 管帽拼接时，对接焊缝距管帽中心线不应大于管帽外径的四分之一。

4.4.2 管件焊缝质量应符合下列要求：

- a) 管件本体的焊缝应为对接及全焊透结构；
- b) 焊接坡口表面不得有裂纹、分层和夹渣等缺陷；
- c) 焊缝的对口错边量 $i \leq 10\%s$ ，且不得大于 2 mm，见图 11；

表 10 尺寸偏差和形位公差

单位为毫米

所有管配件				90°和 45° 弯头及三通 中心至端 面尺寸 <i>a, b, c, m</i>	异径接头 和翻边 短节长度 <i>h, f</i>	管帽 长度 <i>e</i>	180°弯头		翻边短节				公称 尺寸 DN	形位公差		
公称尺寸 DN	坡口处 外径 <i>d</i>	端部 内径 <i>d₂</i>	壁厚 <i>s</i>				中心至 中心 尺寸 <i>o</i>	背部至 端面 尺寸 <i>k</i>	搭接边 外径 <i>g</i>	搭接边 圆角 半径 <i>r</i>	坡口处 外径 <i>d</i>	搭接边 厚度		弯头、三 通、异径 接头 <i>q</i>	90°和 45°弯头 <i>p</i>	180° 弯头 <i>u</i>
15~65	+1.6 -0.8	±0.8	不小于 公称壁 厚的 87.5%	±2	±2	±3	±6	±6	⁰ -1	⁰ -1	极限 尺寸 见表 7	±2	15~100	1	2	1
80~90	±1.6	±1.6		±2	±2	±3	±6	±6	⁰ -1	⁰ -1		±2	125~200	2	4	1
100	±1.6	±1.6		±2	±2	±3	±6	±6	⁰ -1	⁰ -2		±2	250~300	3	5	2
125~200	+2.4 -1.6	±1.6		±2	±2	±6	±6	±6	⁰ -1	⁰ -2		±2	350~400	3	6	2
250~450	+4.0 -3.2	±3.2		±2	±2	±6	±10	±6	⁰ -2	⁰ -2		±2	450~600	4	10	2
500~600	+6.4 -4.8	±4.8		±2	±2	±6	±10	±6	⁰ -2	⁰ -2		±2	650~750	5	10	—
650~750	+6.4 -4.8	±4.8		±3	±5	±5	—	—	—	—		—	800~1 200	5	13	—
800~1 200	+6.4 -4.8	±4.8		±5	±5	±5	—	—	—	—		—	—	—	—	—

GB/T 27684—2011

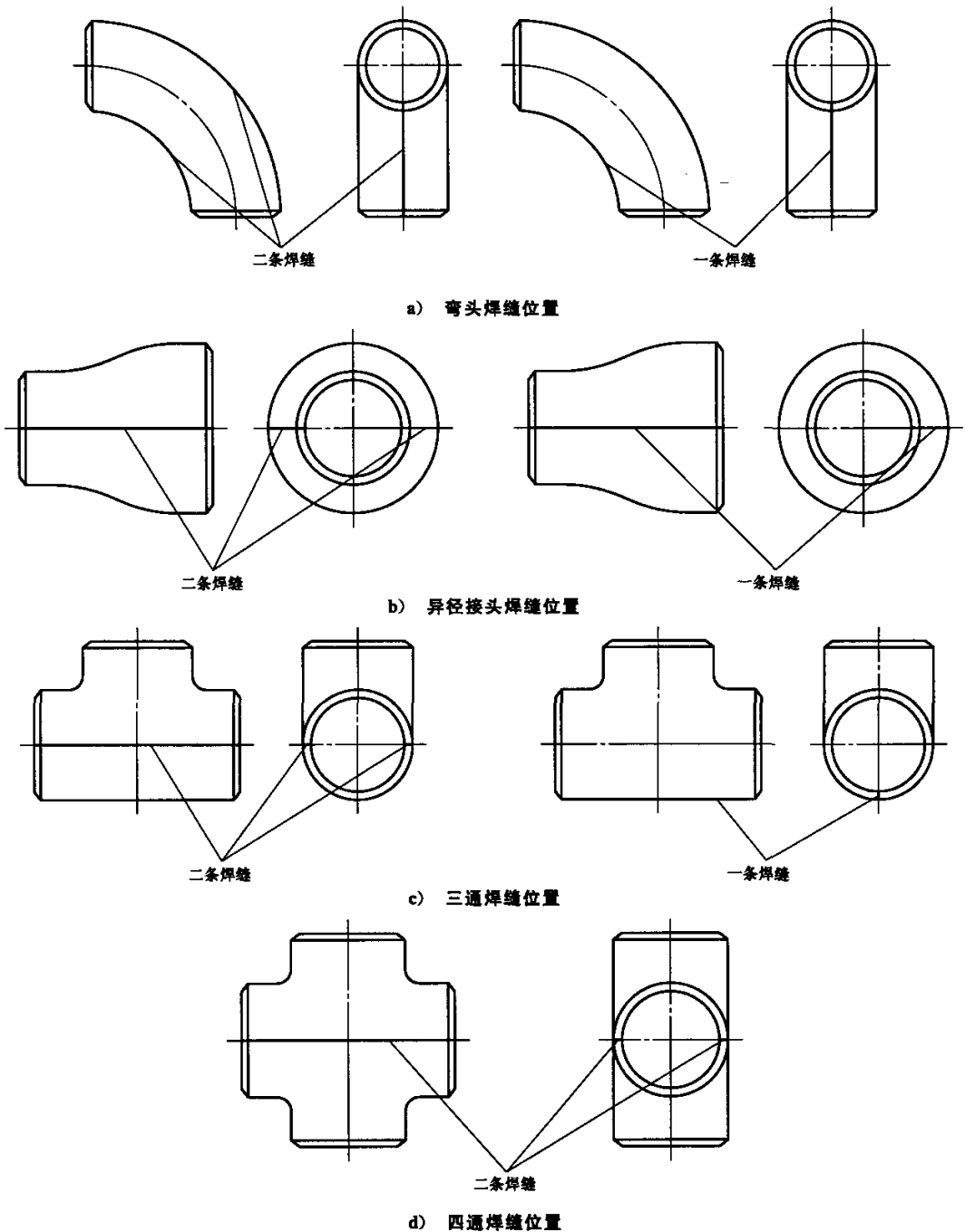


图 10 管件焊缝位置

- d) 焊缝的余高应符合 JB/T 4745 中 A、B 类接头焊缝余高的规定；
- e) 焊缝表面不应有咬边；
- f) 焊缝颜色应符合 JB/T 4745 中的规定；
- g) 管件上的所有焊缝应按 JB/T 4730.5 中规定进行渗透检测，I 级为合格。



图 11 焊缝对口错边量

4.5 管件端部坡口

管件端部坡口尺寸和形状应符合图 12 和表 11 的要求。

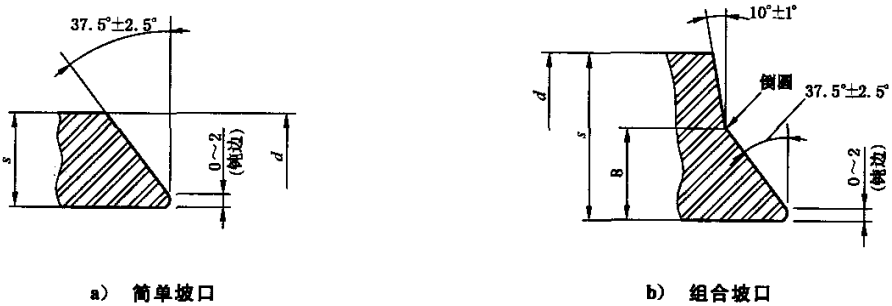


图 12 管件端部坡口形状及尺寸

表 11 管件端部坡口和钝边

公称壁厚 s	端部制备
$< 3 \text{ mm}$	直角或轻微倒角, 由制造商确定
$3 \sim 12 \text{ mm}$	简单坡口, 如图 12a) 所示
$> 12 \text{ mm}$	组合坡口, 如图 12b) 所示

4.6 外观质量

4.6.1 管件外观应光滑无氧化。

4.6.2 管件上不得有深度大于公称壁厚的 5%、且最大深度不超过 0.8 mm 的结疤、折迭、轧折、分层等缺陷, 圆弧过渡部分外形圆滑。

4.6.3 表面允许有轻微的划伤和机械损伤, 不得有裂纹。对于缺陷部位应予修磨, 修磨范围的斜度至少为 1 : 3。修磨的深度不得超过公称壁厚 5% 或大于 1.6 mm, 否则应予补焊。

4.7 无损检测

4.7.1 对于三通管件和四通管件表面应逐件按 JB/T 4730.5 中规定进行渗透检测, I 级为合格。

4.7.2 需方要求并在合同(或订货单)中注明时, 可做其他检测, 合格级别由供需双方协商确定。

4.8 压力试验

4.8.1 管件供方不做压力试验, 但应保证其抗压试验性能满足与其材料、公称尺寸及壁厚相同钛管的要求。

4.8.2 当需方要求并在合同(或订货单)中注明时, 供方可对管件进行压力试验。

5 试验方法

5.1 尺寸与公差检验方法

管件的尺寸及公差检验用相应精度的量具进行。

5.2 焊缝检验方法

管件的焊缝位置及表面质量检验用目视和相应精度的量具进行。

5.3 管件端部坡口检验方法

管件端部坡口尺寸检验用相应精度的量具进行。

5.4 外观质量检验方法

管件的外观质量检验用目视和相应精度的量具进行。

5.5 无损检测方法

管件的无损检测按 JB/T 4730 规定进行。

5.6 压力试验方法

管件压力试验按合同约定的方法进行。

6 检验规则

6.1 检查和验收

6.1.1 管件应由供方进行检验,保证产品质量符合本标准及合同(或订货单)的要求,并填写质量证明书。

6.1.2 需方可对收到的产品按本标准的规定进行复验。复验结果与本标准及合同(或订货单)的规定不符时,在收到产品之日起一个月内应以书面形式向供方提出,由供需双方协商解决。

6.2 组批

产品应成批提交验收,每批应由同一牌号、类别、规格、系列、壁厚的产品组成。

6.3 检验项目及取样

产品的检验项目及取样应符合表 12 的规定。

表 12 检验项目及取样

检验项目	取样规定	要求的章节号	试验方法的章节号
尺寸及公差	逐件检验	4.3	5.1
焊缝	逐件逐道焊缝检验	4.4	5.2、5.5
管件端部坡口	逐件检验	4.5	5.3
外观质量	逐件检验	4.6	5.4

表 12 (续)

检验项目	取样规定	要求的章节号	试验方法的章节号
无损检测	三通管件及四通管件的表面逐件进行渗透检测	4.7.1	5.5
	按合同约定	4.7.2	
压力试验	按合同约定	4.8	5.6

6.4 检验结果的判定

- 6.4.1 产品尺寸及公差不合格时,判该件产品不合格。
- 6.4.2 焊接管件的焊缝位置及其表面质量不合格时,判该件产品不合格。
- 6.4.3 管件的端部坡口尺寸不合格时,判该件产品不合格。
- 6.4.4 管件的外观质量不合格时,判该件产品不合格。
- 6.4.5 渗透检测不合格时,判该件产品不合格。其余无损检测判定按合同约定。
- 6.4.6 按合同约定做压力试验的管件,如检验结果不合格时,则从该批取双倍数量的试样进行重复试验,如重复试验结果仍有一个结果不合格时,则判该批产品不合格。

7 标志、包装、运输、贮存及质量证明书

7.1 标志

7.1.1 产品标志

在产品检验合格的管件上附有如下内容的标志:

- a) 供方名称;
- b) 公称尺寸(包括外径系列,外径为 I 系列时,不单独标记;外径为 II 系列时,应进行标记);
- c) 壁厚等级(或壁厚值);
- d) 牌号;
- e) 产品代号;
- f) 本标准编号。

7.1.2 包装标志

产品包装箱上应注明“防潮”、“轻放”等字样或标志。

7.2 包装、运输及贮存

管件包装、运输及贮存应符合 GB/T 8180 的规定。

7.3 质量证明书

每批产品应附有质量证明书,其上注明下列内容:

- a) 供方名称、地址、电话、传真;
- b) 产品代号、规格、牌号;
- c) 批号、件数;
- d) 各项分析检验结果及供方质量检验部门印记;
- e) 本标准编号;

- f) 出厂日期(或包装日期);
- g) 其他。

8 合同(或订货单)内容

本标准所列材料的合同(或订货单)内应包括下列内容:

- a) 产品名称、代号;
- b) 牌号、规格及尺寸;
- c) 产品件数;
- d) 其他特殊要求;
- e) 本标准编号。

附录 A
(资料性附录)

与管件相连接的无缝钛管壁厚等级表

A.1 本附录列出了与管件相连接的钛管的壁厚等级表(见表 A.1),供使用者参考。

A.2 本附录表中的壁厚数值摘自 ASME B36.10M—2004 和 ASME B36.19M—2004。

表 A.1 与管件连接的钛管壁厚等级表

公称尺寸	外径	公称壁厚/mm																	
		Sch5S	Sch10S	Sch40S	Sch80S	Sch10	Sch20	Sch30	STD	Sch40	Sch60	XS	Sch80	Sch100	Sch120	Sch140	Sch160	XXS	
15	1/2	21.3	1.65	2.11	2.77	3.73	—	—	—	2.77	2.77	—	3.73	3.73	—	—	—	4.78	7.47
20	3/4	26.7	1.65	2.11	2.87	3.91	—	—	—	2.87	2.87	—	3.91	3.91	—	—	—	5.56	7.82
25	1	33.4	1.65	2.77	3.38	4.55	—	—	—	3.38	3.38	—	4.55	4.55	—	—	—	6.35	9.09
32	1 1/4	42.2	1.65	2.77	3.56	4.85	—	—	—	3.56	3.56	—	4.85	4.85	—	—	—	6.35	9.70
40	1 1/2	48.3	1.65	2.77	3.68	5.08	—	—	—	3.68	3.68	—	5.08	5.08	—	—	—	7.14	10.15
50	2	60.3	1.65	2.77	3.91	5.54	—	—	—	3.91	3.91	—	5.54	5.54	—	—	—	8.74	11.07
65	2 1/2	73.0	2.11	3.05	5.16	7.01	—	—	—	5.16	5.16	—	7.01	7.01	—	—	—	9.53	14.02
80	3	88.9	2.11	3.05	5.49	7.62	—	—	—	5.49	5.49	—	7.62	7.62	—	—	—	11.13	15.24
90	3 1/2	101.6	2.11	3.05	5.74	8.08	—	—	—	5.74	5.74	—	8.08	8.08	—	—	—	—	—
100	4	114.3	2.11	3.05	6.02	8.56	—	—	—	6.02	6.02	—	8.56	8.56	—	11.13	—	13.49	17.12
125	5	141.3	2.77	3.40	6.55	9.53	—	—	—	6.55	6.55	—	9.53	9.53	—	12.70	—	15.88	19.05
150	6	168.3	2.77	3.40	7.11	10.97	—	—	—	7.11	7.11	—	10.97	10.97	—	14.27	—	18.26	21.95
200	8	219.1	2.77	3.76	8.18	12.70	—	6.35	7.04	8.18	8.18	10.31	12.70	12.70	15.09	18.26	20.62	23.01	22.23
250	10	273.0	3.40	4.19	9.27	*12.70	—	6.35	7.80	9.27	9.27	12.70	12.70	15.09	18.26	21.44	25.40	28.58	25.40
300	12	323.8	3.96	*4.57	*9.53	*12.70	—	6.35	8.38	9.53	10.31	14.27	12.70	17.48	21.44	25.40	28.58	33.32	25.40
350	14	355.6	3.96	*4.78	—	—	6.35	7.92	9.53	9.53	11.13	15.09	12.70	19.05	23.83	27.79	31.75	35.71	—
400	16	406.4	4.19	*4.78	—	—	6.35	7.92	9.53	9.53	12.70	16.66	12.70	21.44	26.19	30.96	36.53	40.49	—
450	18	457	4.19	*4.78	—	—	6.35	7.92	11.13	9.53	14.27	19.05	12.70	23.83	29.36	34.93	39.67	45.24	—
500	20	508	4.78	*5.54	—	—	6.35	9.53	12.70	9.53	15.09	20.62	12.70	26.19	32.54	38.10	44.45	50.01	—
550	22	559	4.78	*5.54	—	—	6.35	9.53	12.70	9.53	—	22.23	12.70	28.58	34.93	41.28	47.63	53.98	—
600	24	610	5.54	6.35	—	—	6.35	9.53	14.27	9.53	17.48	24.61	12.70	30.96	38.89	46.02	52.37	59.54	—
650	26	660	—	—	—	—	7.92	12.70	—	9.53	—	—	12.70	—	—	—	—	—	—
700	28	711	—	—	—	—	7.92	12.70	15.88	9.53	—	—	12.70	—	—	—	—	—	—
750	30	762	6.35	7.92	—	—	7.92	12.70	15.88	9.53	—	—	12.70	—	—	—	—	—	—
800	32	813	—	—	—	—	7.92	12.70	15.88	9.53	17.48	—	12.70	—	—	—	—	—	—
850	34	864	—	—	—	—	7.92	—	—	9.53	—	—	12.70	—	—	—	—	—	—
900	36	914	—	—	—	—	7.92	12.70	15.88	9.53	19.05	—	12.70	—	—	—	—	—	—
950	38	965	—	—	—	—	—	—	—	9.53	—	—	12.70	—	—	—	—	—	—
1 000	40	1 016	—	—	—	—	—	—	—	9.53	—	—	12.70	—	—	—	—	—	—
1 050	42	1 067	—	—	—	—	—	—	—	9.53	—	—	12.70	—	—	—	—	—	—
1 100	44	1 118	—	—	—	—	—	—	—	9.53	—	—	12.70	—	—	—	—	—	—
1 150	46	1 168	—	—	—	—	—	—	—	9.53	—	—	12.70	—	—	—	—	—	—
1 200	48	1 219	—	—	—	—	—	—	—	9.53	—	—	12.70	—	—	—	—	—	—

注1:“Sch+数字”是指设计压力与设计温度下材料的许用应力的比值乘以1 000,并经修约后的数值,其代表的是管子的壁厚系列,并不是实际壁厚值。

注2:“Sch”数字后带“S”者为 ASME B36.19M—2004 标准中规定的数值;不带“S”者为 ASME B36.10M—2004 标准中规定的数值。

注3:带“*”号的壁厚数据,在 ASME B36.19M—2004 标准中注明与 ASME B36.10M—2004 不同。

注4:“STD”为标准管壁厚系列代号,“XS”为加强管壁厚系列代号,“XXS”为特加强管壁厚系列代号。